



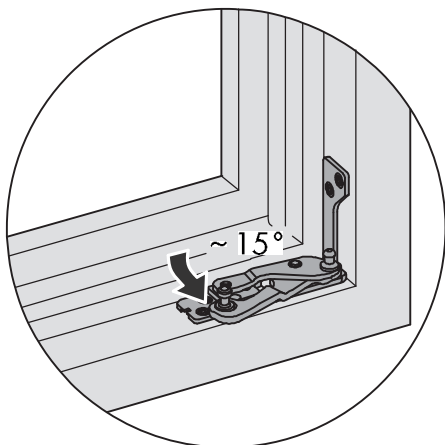
TITAN axxent 24+

Einhängen des Flügels **Hang-in of the sash**

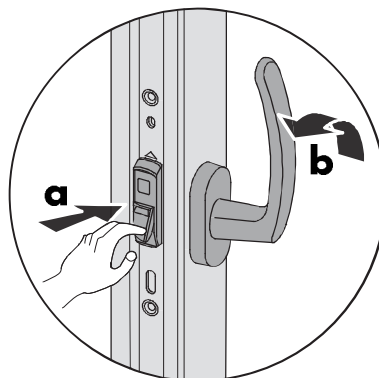
15° Öffnungsstellung des Flügels **15deg. opening position of the sash**

TITAN

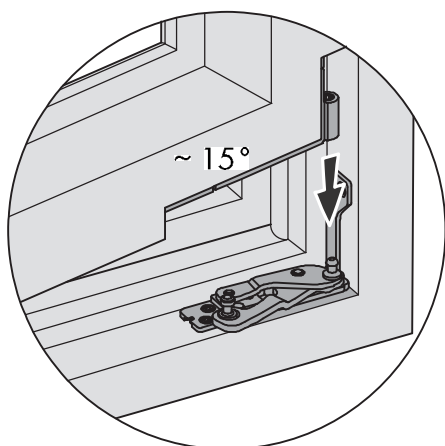
1.



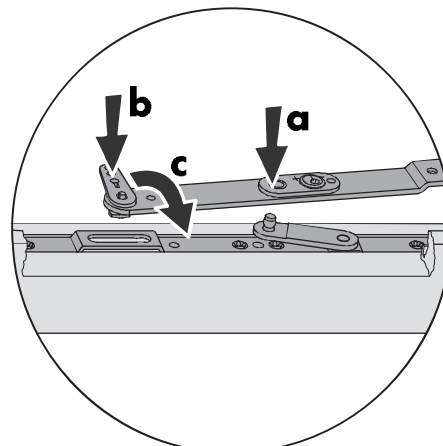
2.



3.



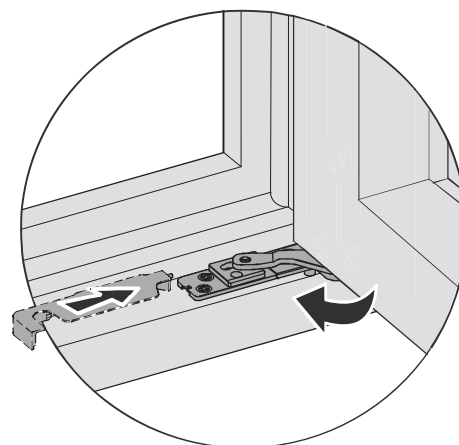
4.



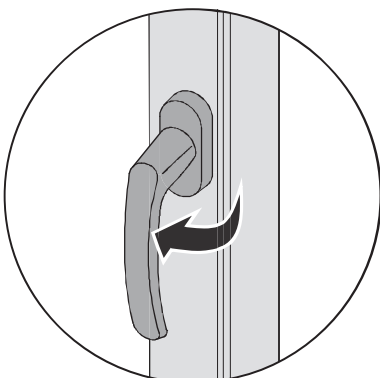
5.

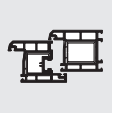
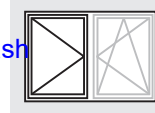


6.

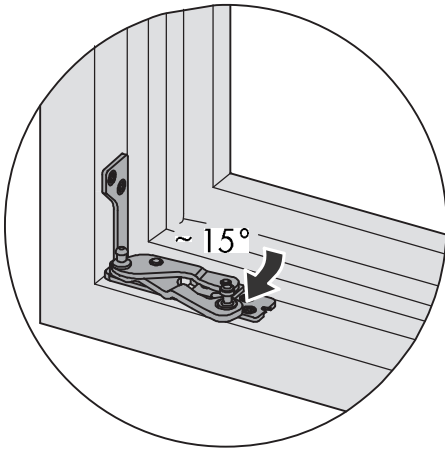


7.

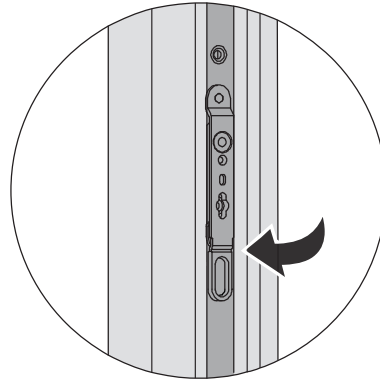




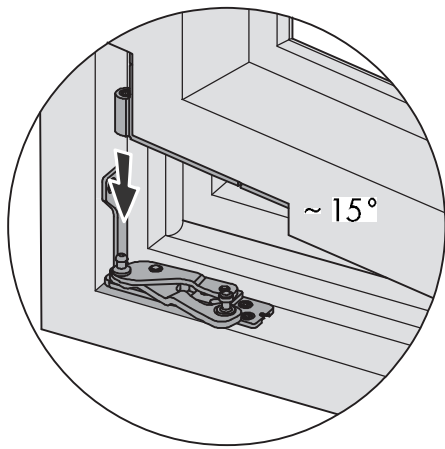
1.



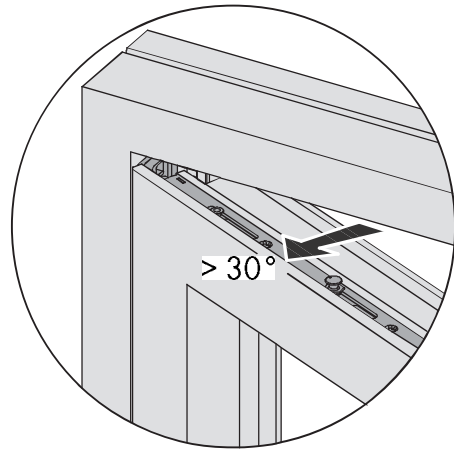
2.



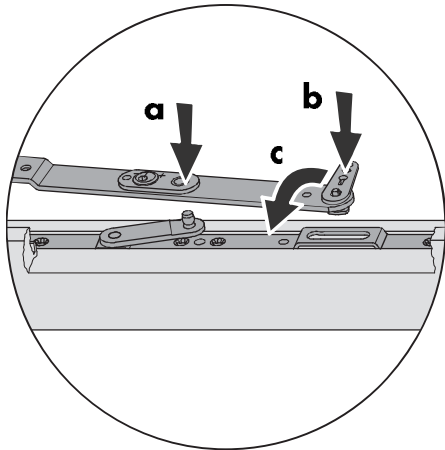
3.



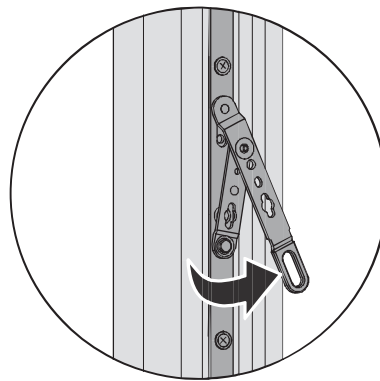
4.



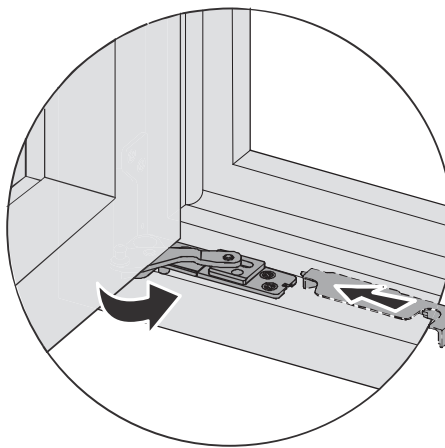
5.



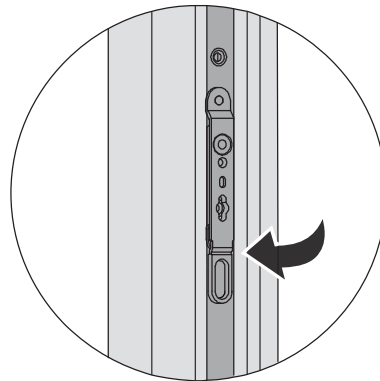
6.



7.



8.





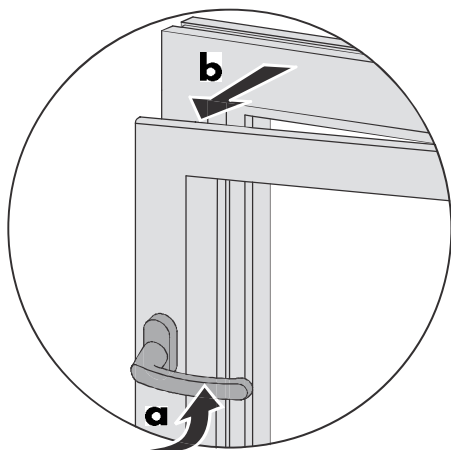
TITAN axxent 24+

Aushängen des Flügels Unhinging of the sash

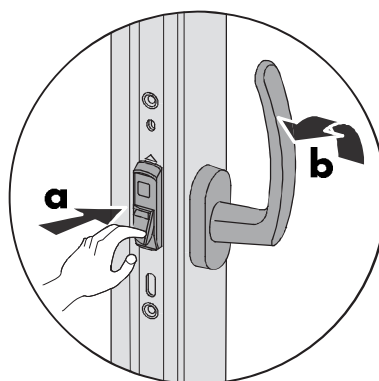
15° Öffnungsstellung des Flügels 15deg. opening position of the sash

TITAN

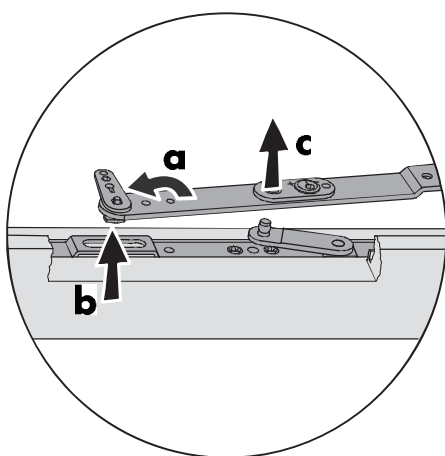
1.



2.



3.



4.

